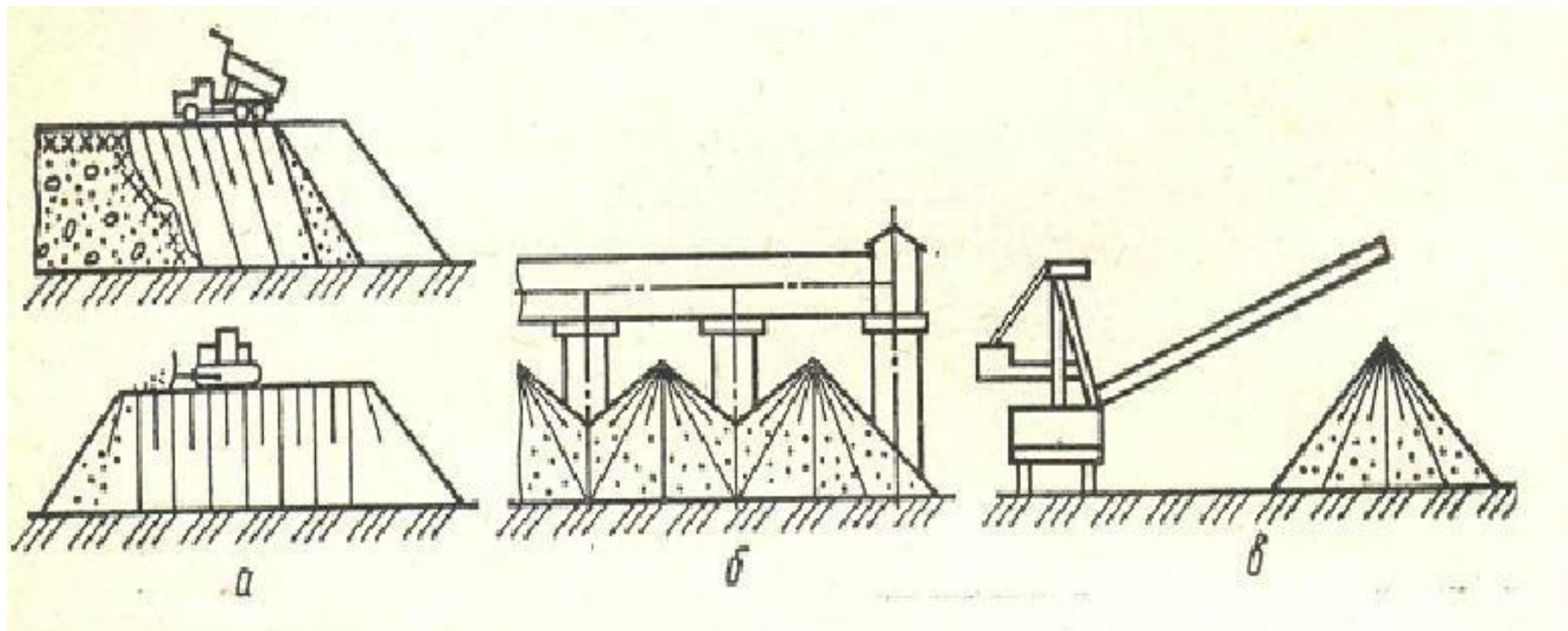


Тема 2

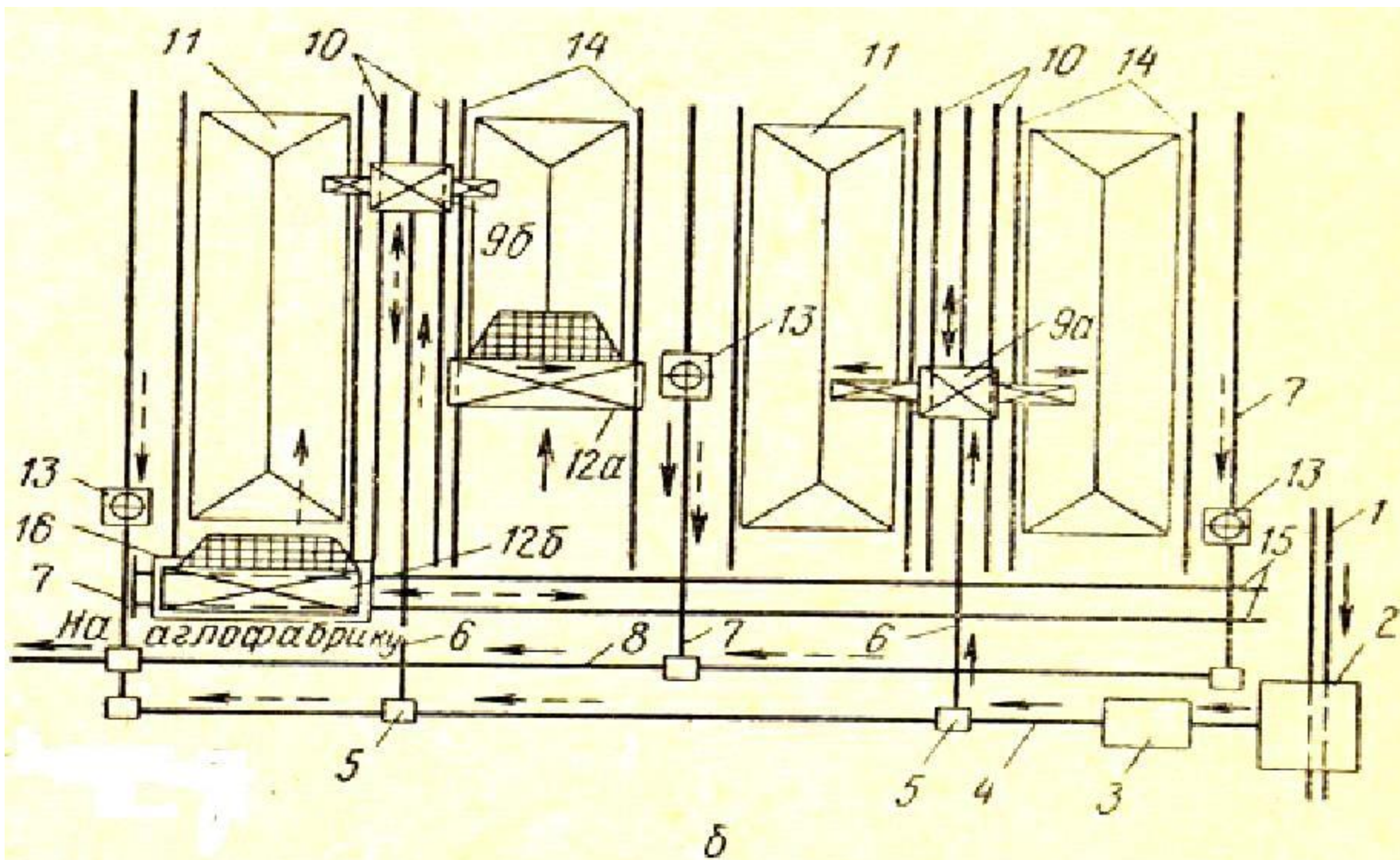
Машины и агрегаты складов
шихтовых материалов.

Оборудование для подготовки
шихтовых материалов к
доменной плавке

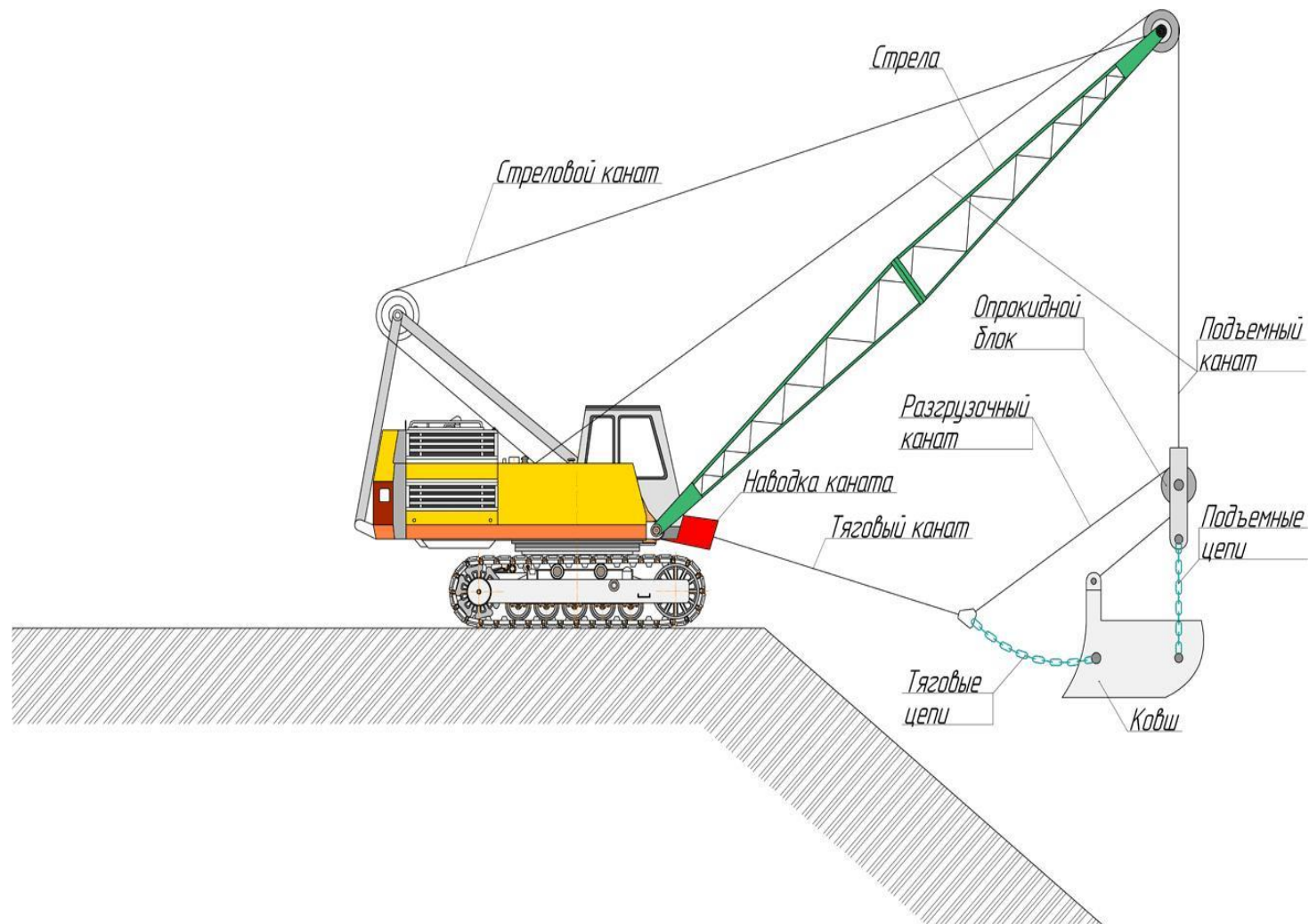
Типы складов



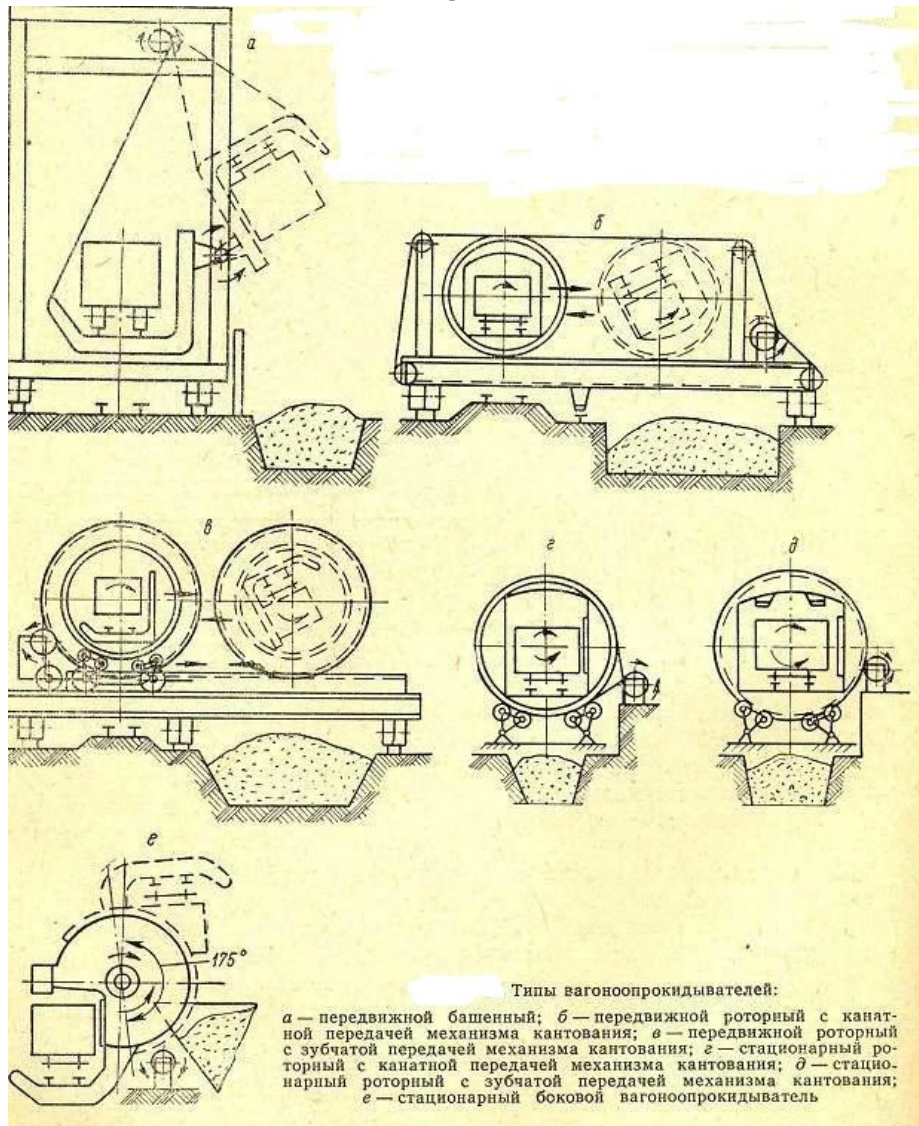
- Склад с автоматизированной подачей материалов



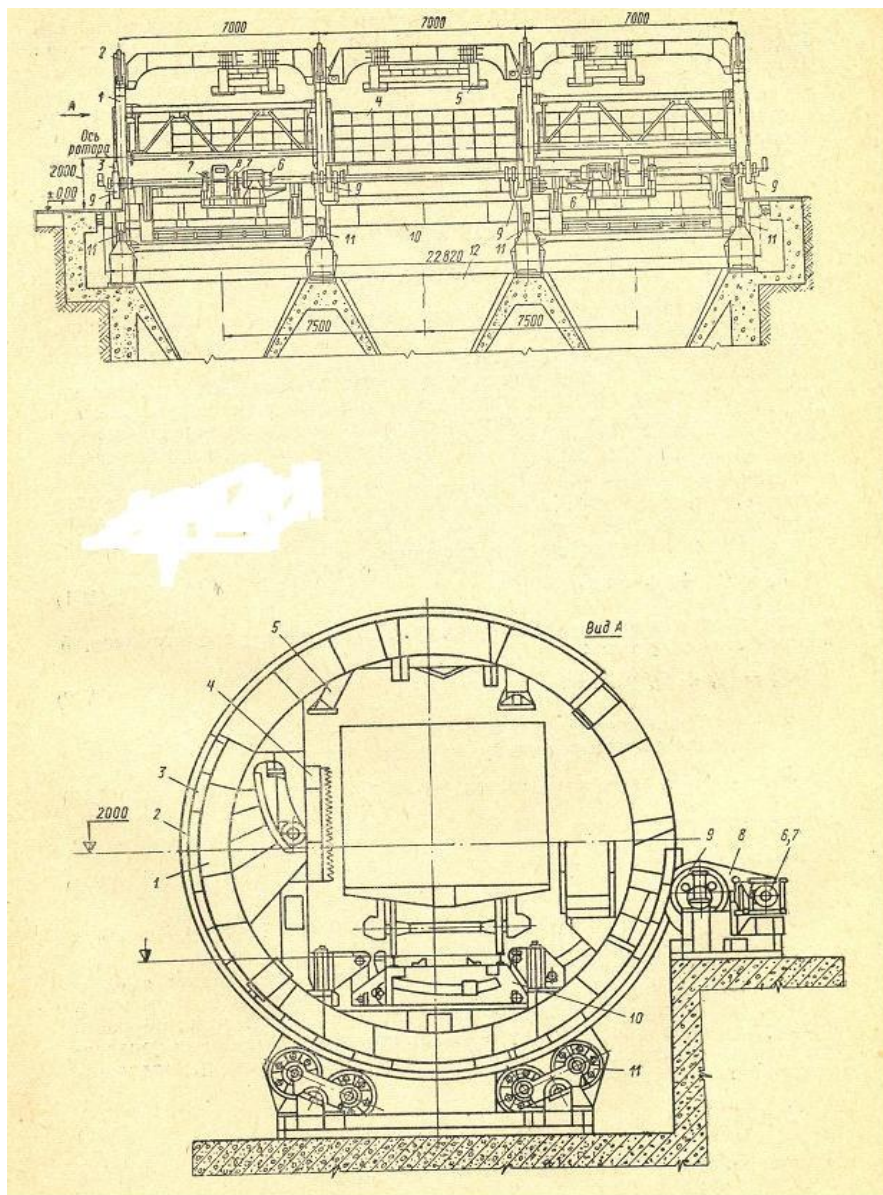
Драглайн экскаватор



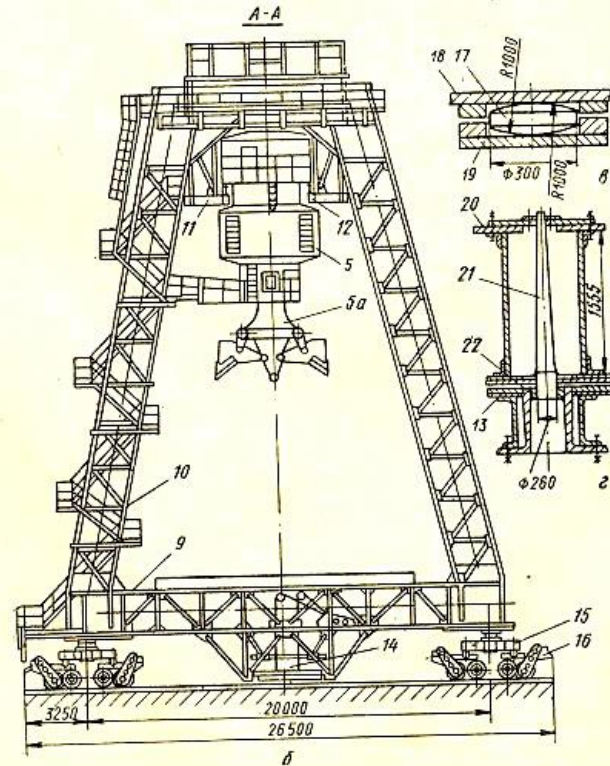
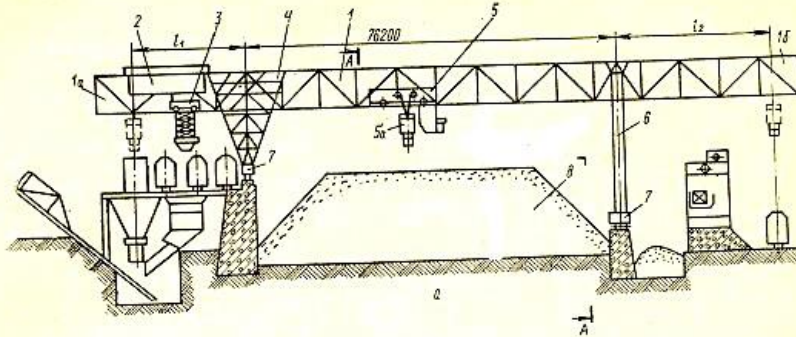
Типы вагоноопрокидывателей



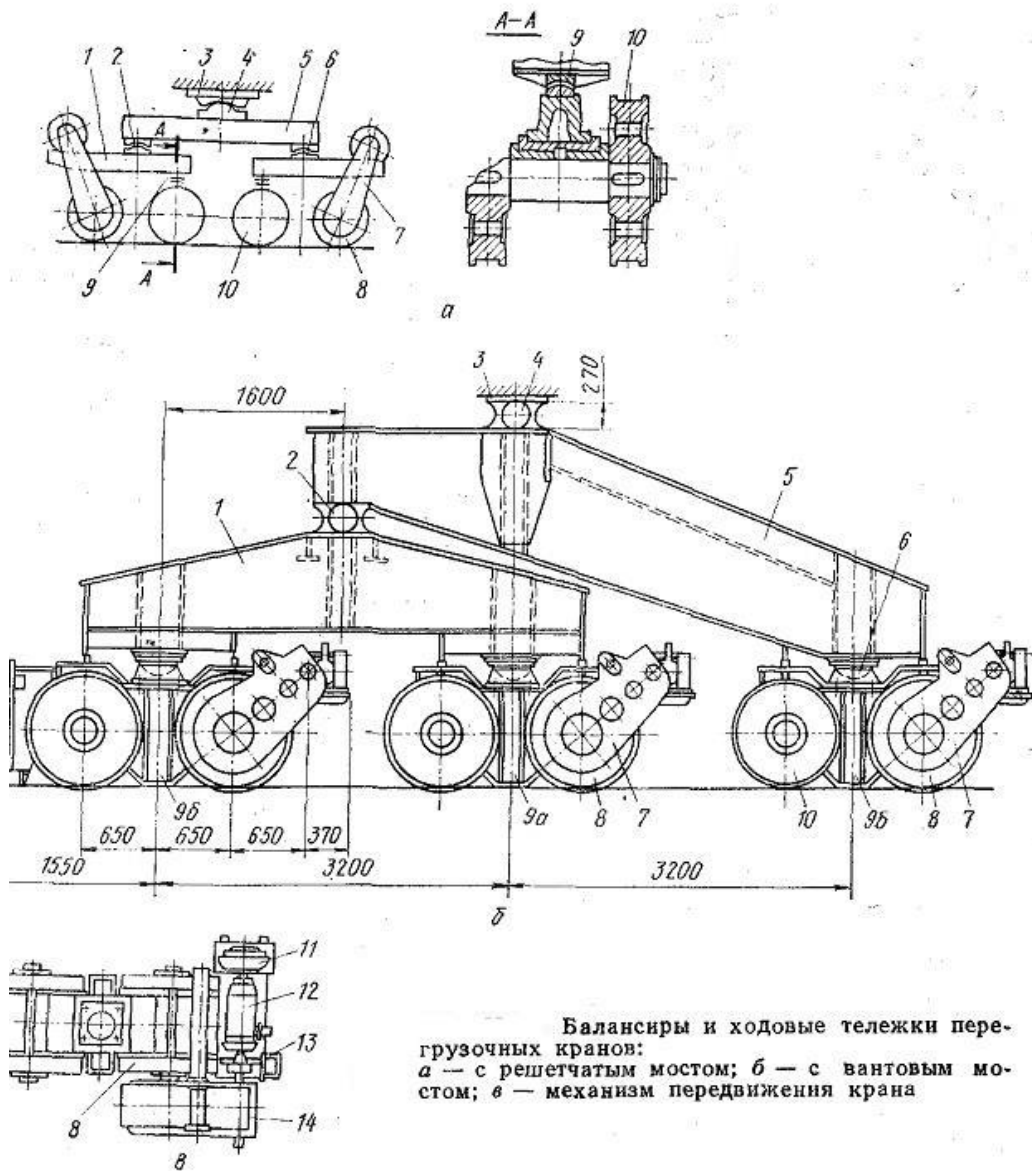
Роторный вагоноопрокидыватель



Перегрузочный грейферный кран

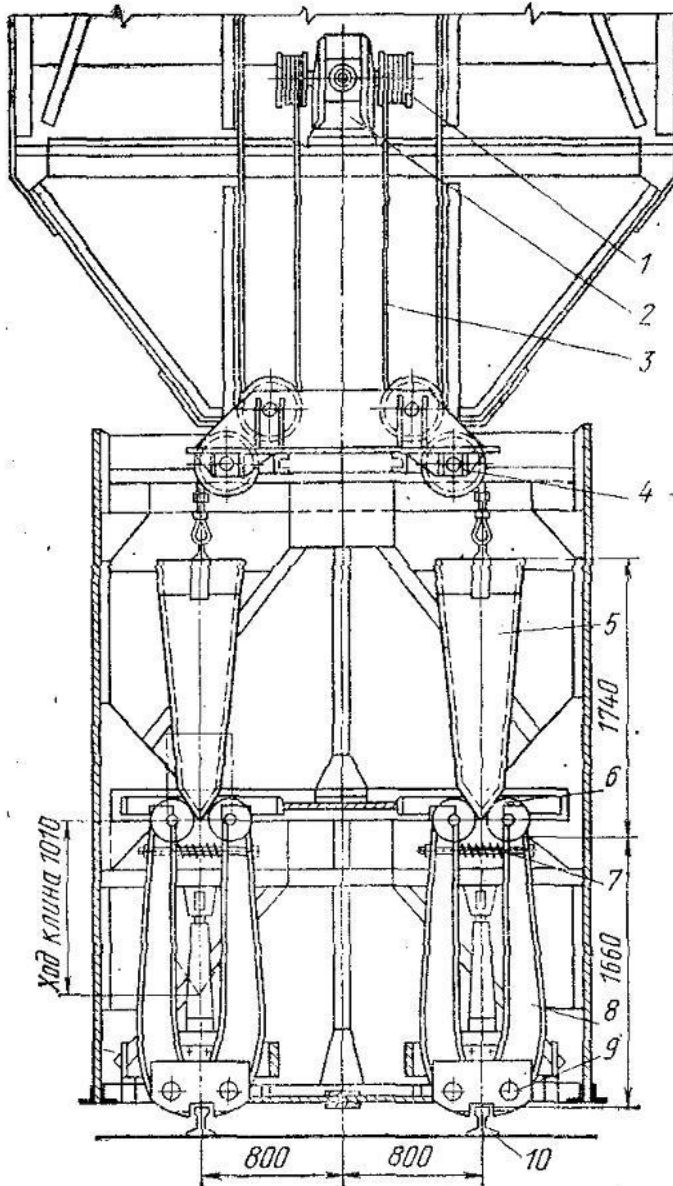


Балансиры и ходовые тележки



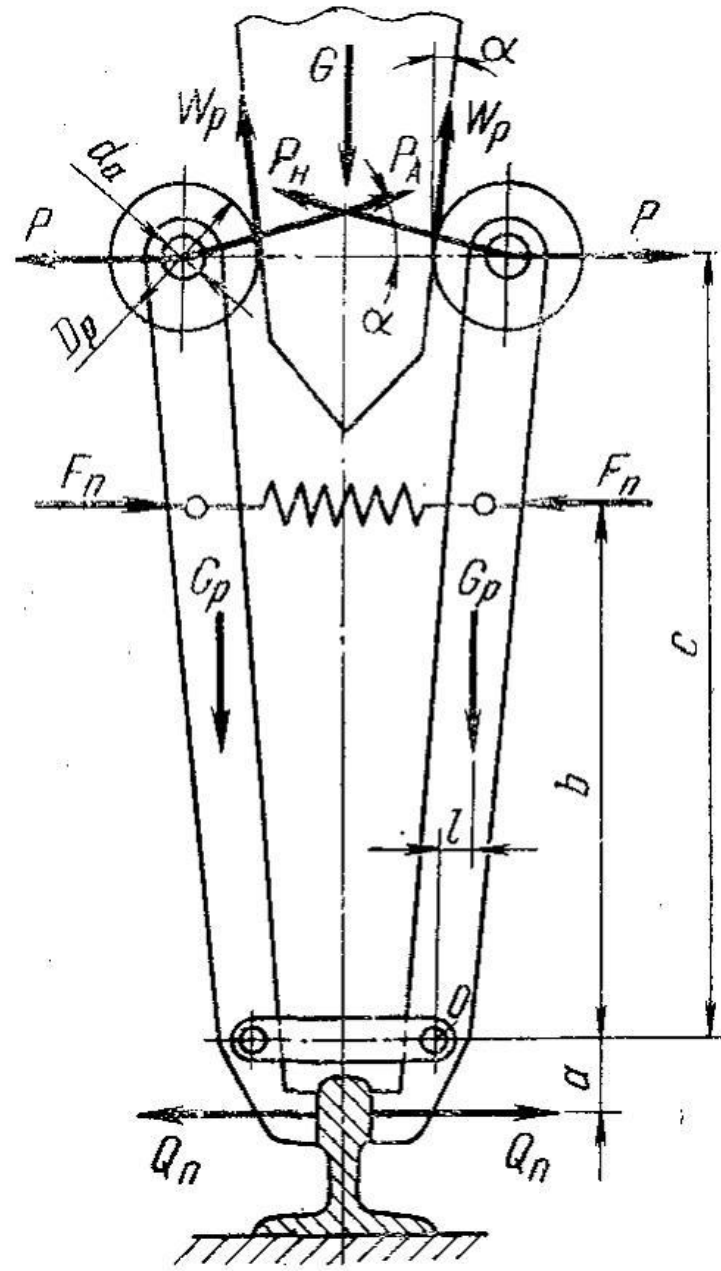
Балансиры и ходовые тележки перегрузочных кранов:
 а — с решетчатым мостом; б — с вантовым мостом; в — механизм передвижения крана

Противоугонное устройство перегрузочного крана



Противоугонное устройство
перегрузочного крана

Схема к расчету противоугонного устройства



Штабелеукладчик

