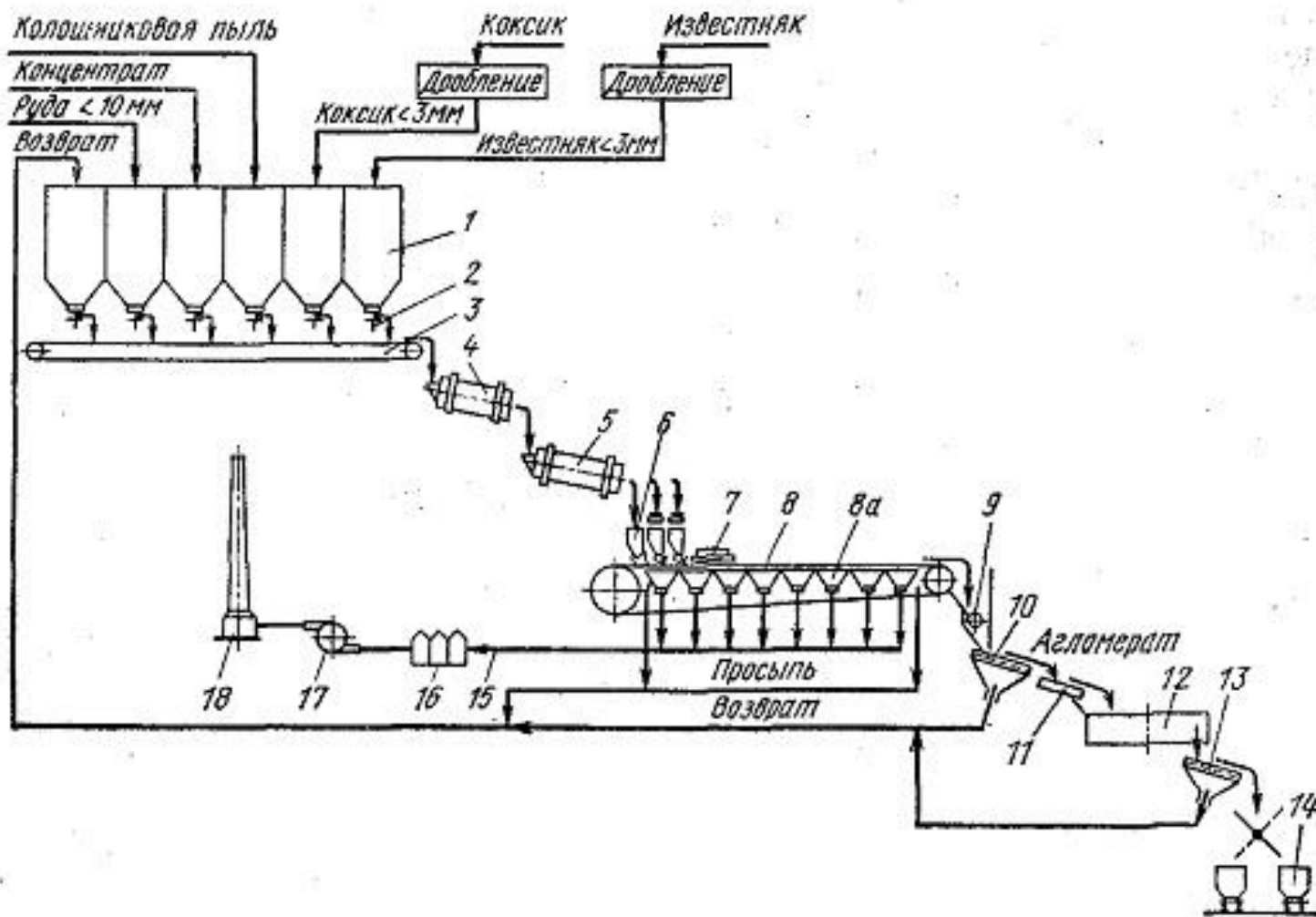
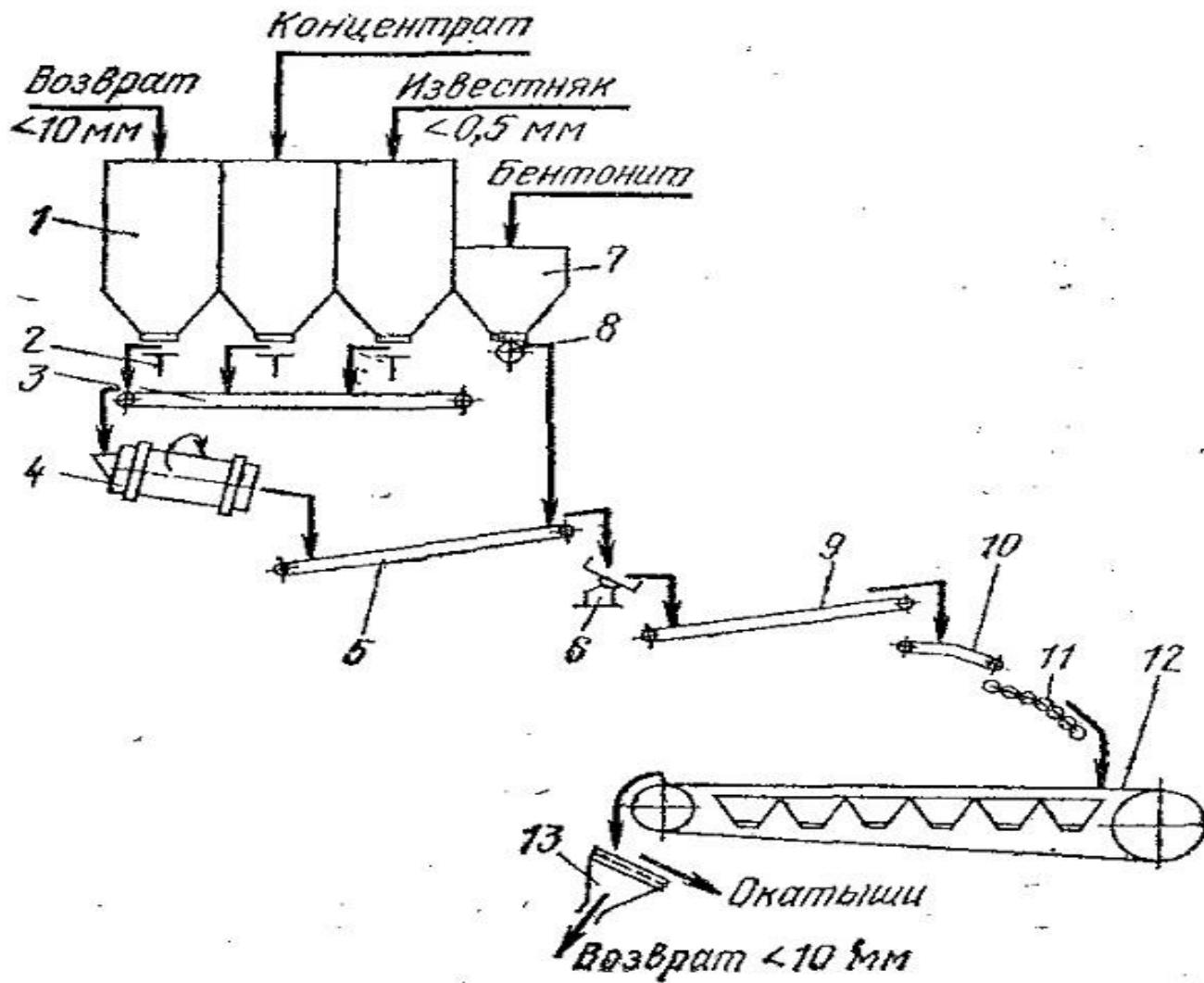


Аглофабрика, машины для  
дробления

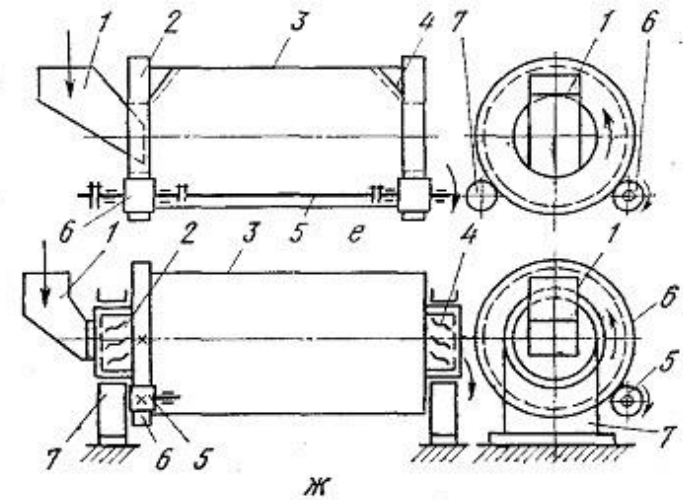
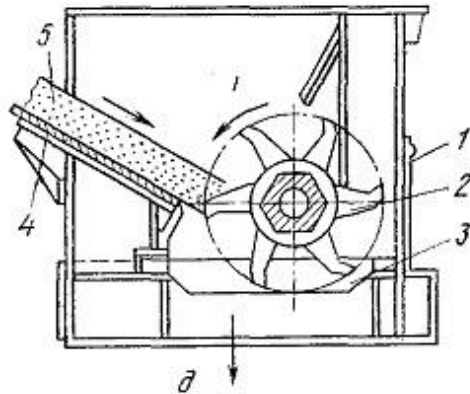
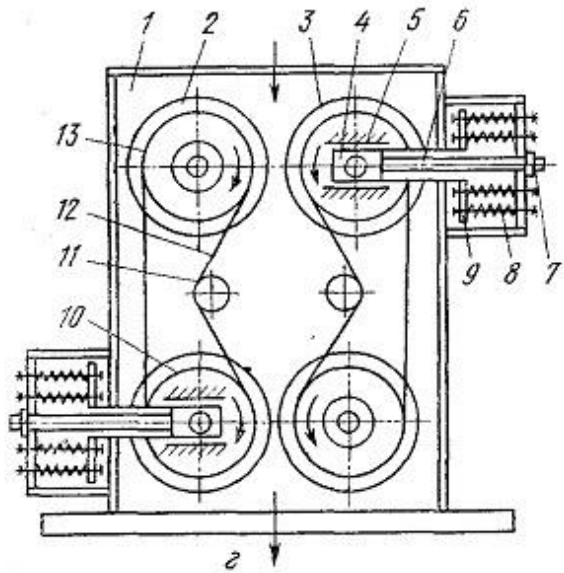
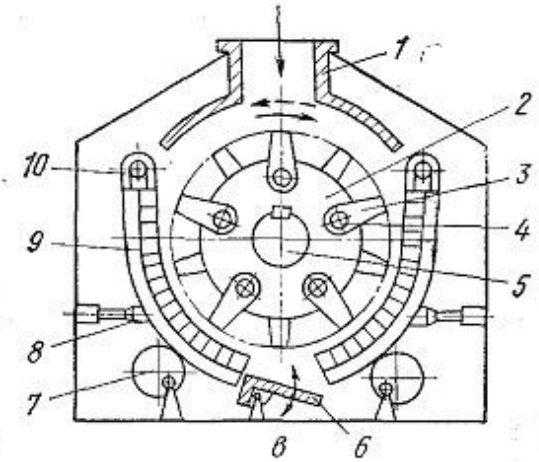
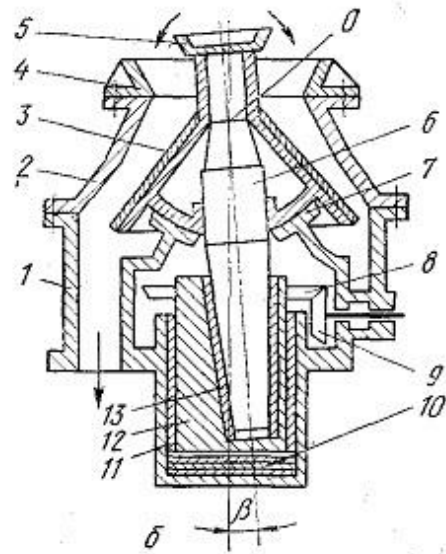
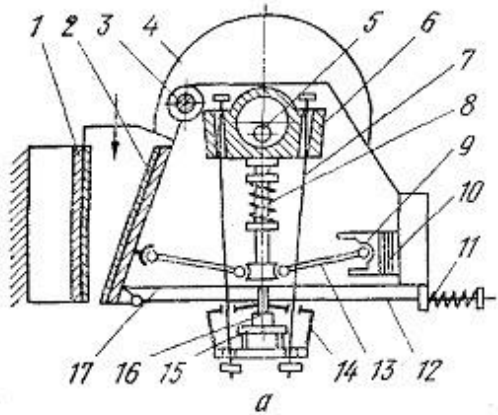
# Схема производства агломерата



# Схема производства окатышей



# Схемы машин для дробления материалов



Схемы машин для дробления и измельчения материалов:  
 а — щековая дробилка; б — конусная дробилка; в — молотковая дробилка; г — валковая дробилка; д — одновалковая (зубчатая) дробилка; е, ж — мельницы

# Схема к расчету щековой дробилки

