

# Электросталеплавильное производство

# Грузопотоки электросталеплавильного цеха

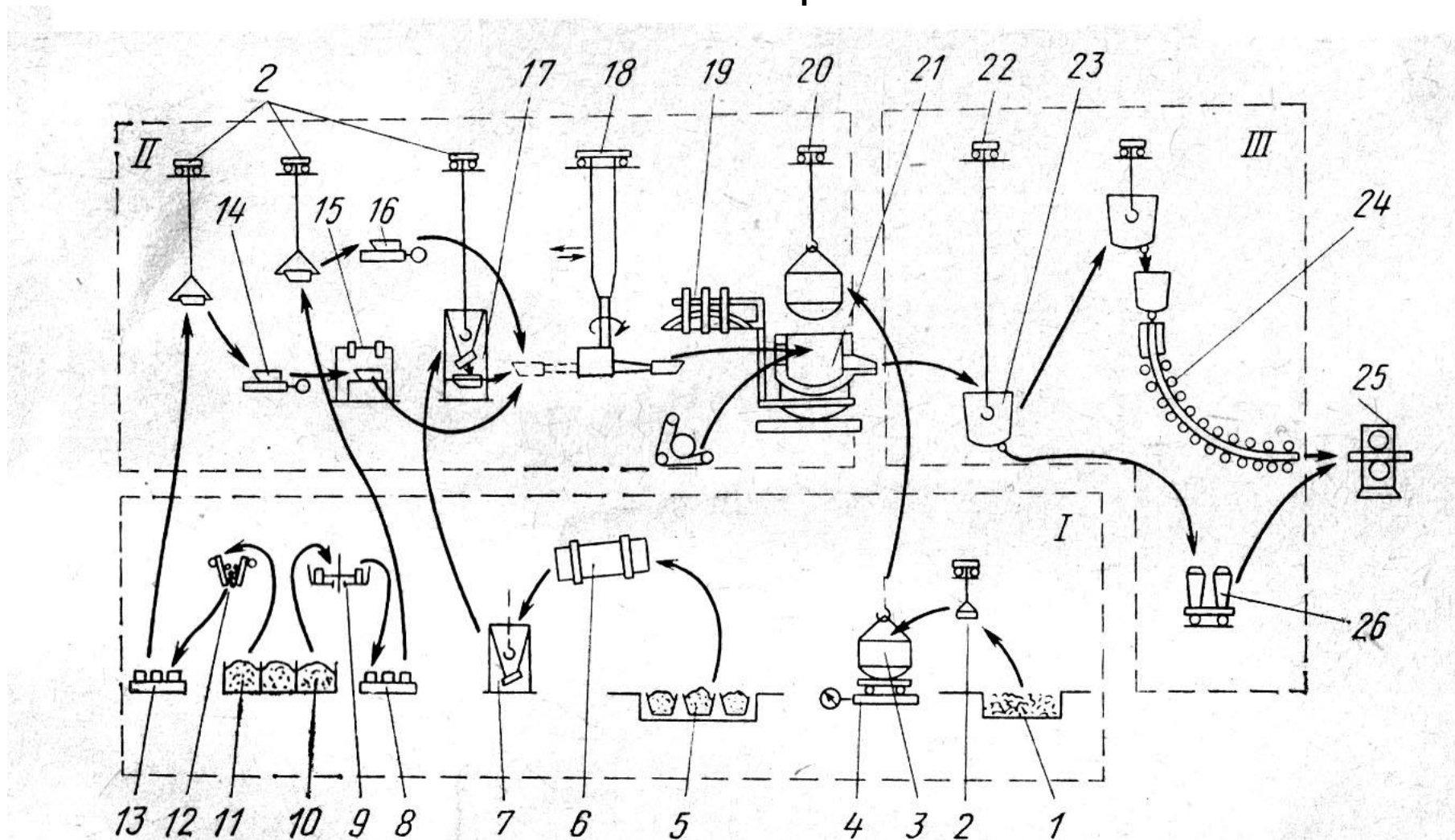


Рис. VII.3. Грузопотоки электросталеплавильного цеха

# Схема рабочего пространства печи

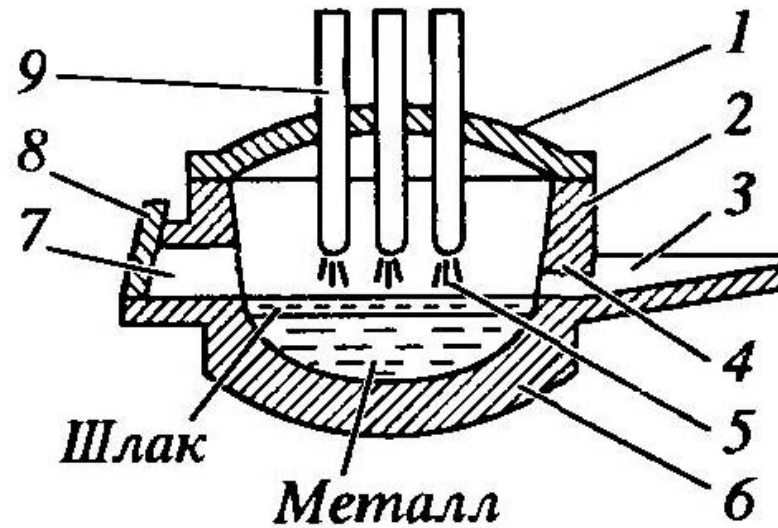


Рис. 2.30. Схема рабочего пространства дуговой электропечи

# Различные схемы печей

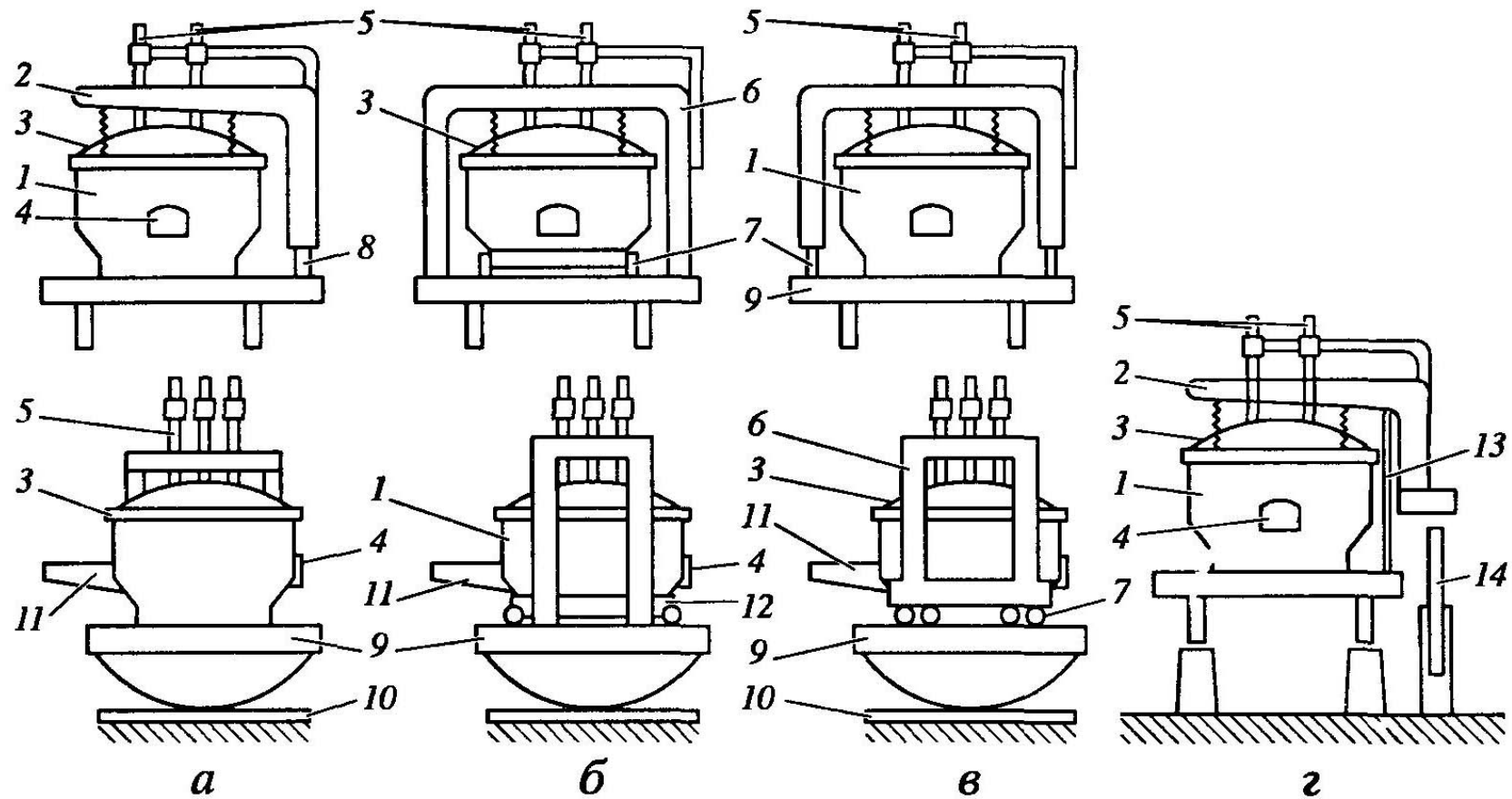
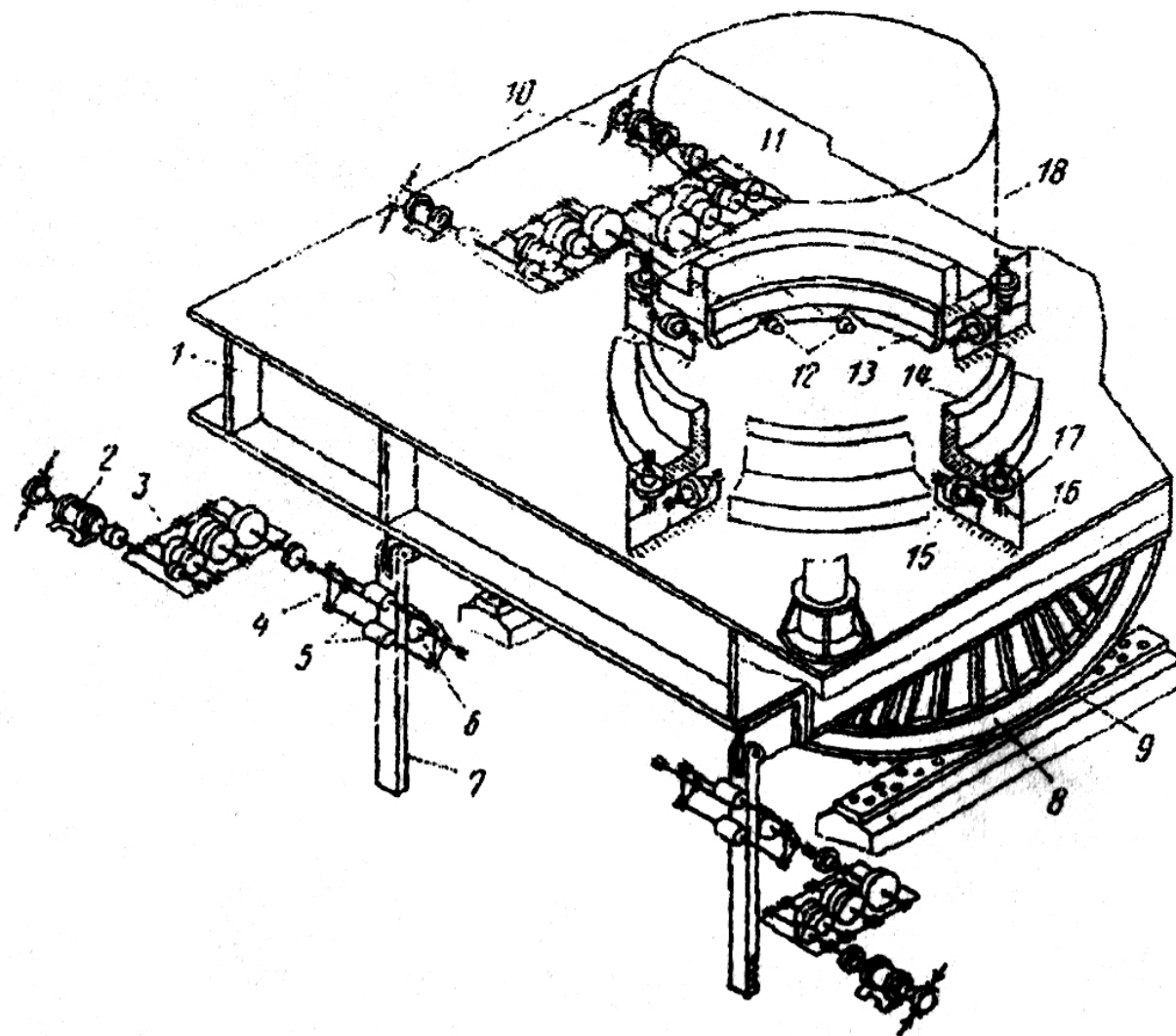


Рис. 2.37. Схемы устройства электропечей, загружаемых сверху

# Механизм наклона и поворота печи



# Механизм подъема свода печи

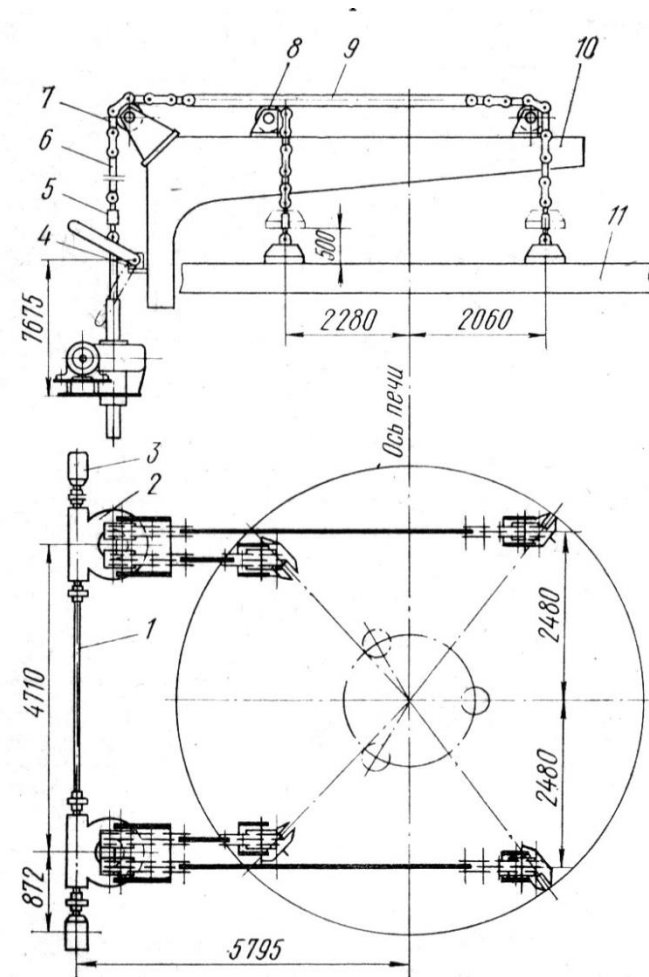


Рис. VII.10. Механизм подъема свода

# Механизмы подъема и фиксации электродов, совместно с механизмом отвода электродов

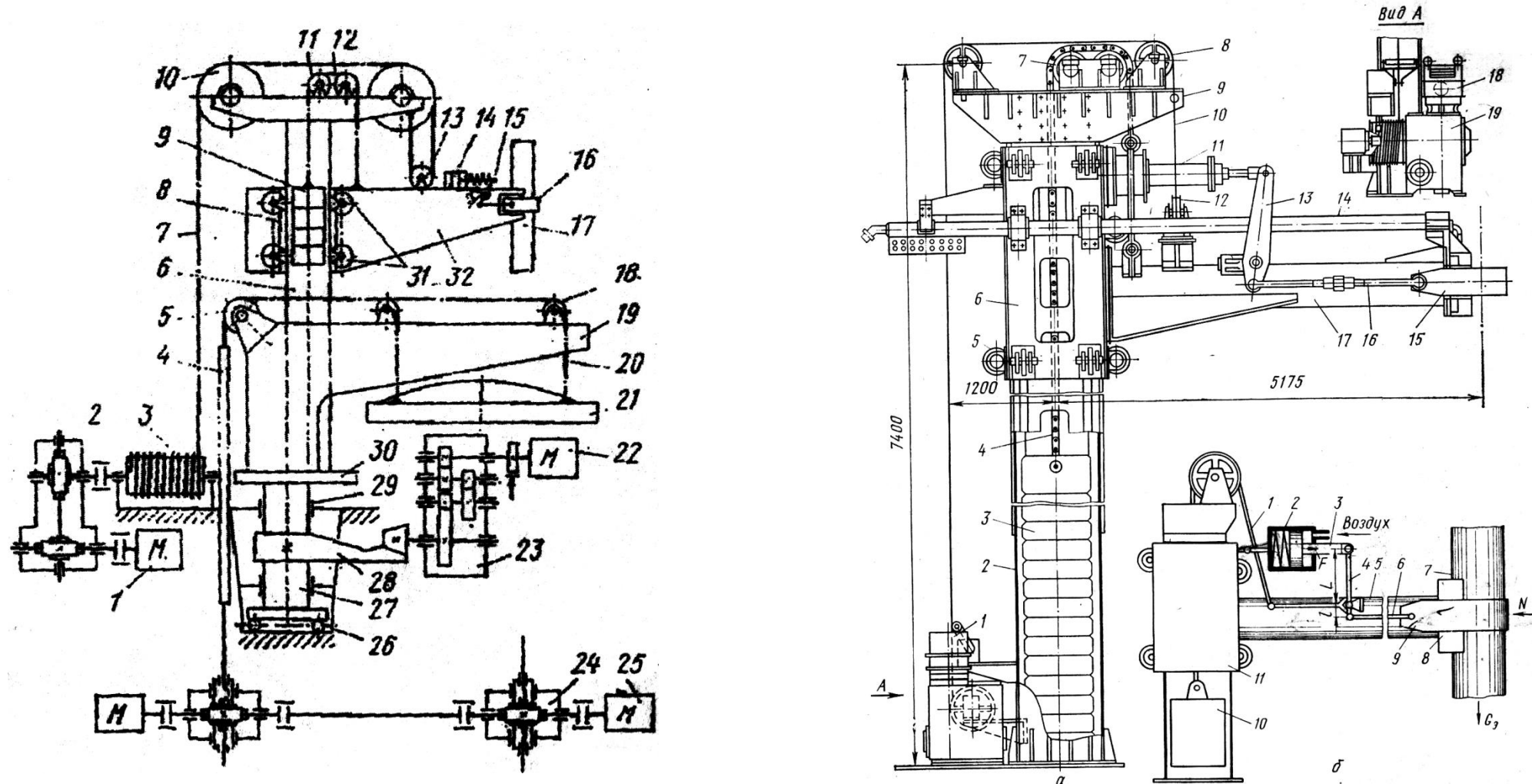


Рис. VII.11. Механизмы перемещения (а) и зажима (б) электрода